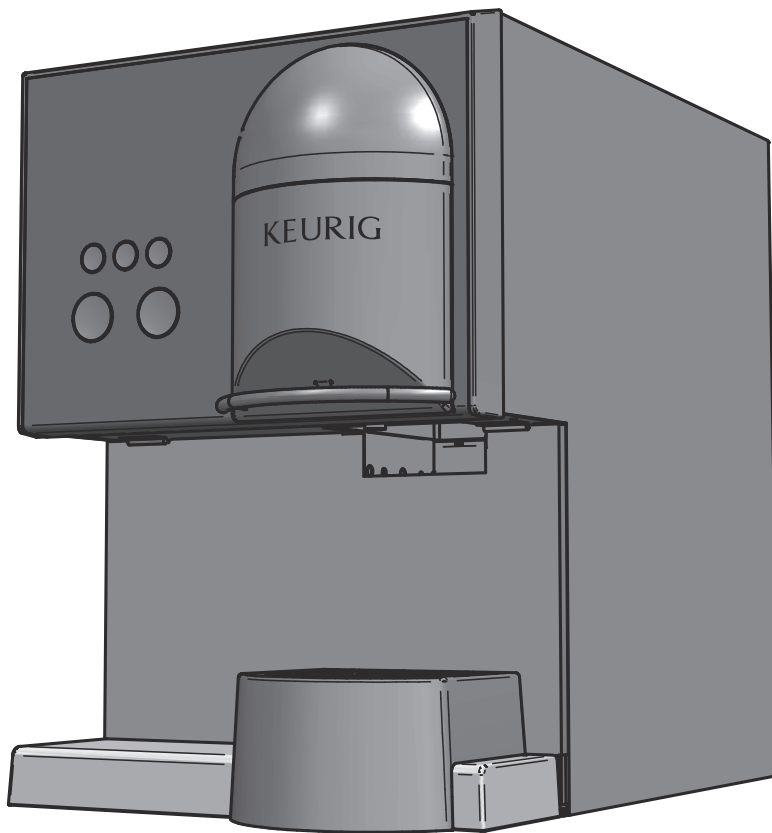




取扱説明書

キューリグコーヒーシステム
品番 KFEB2013J-1



このたびはキューリグコーヒーシステムをご契約いただき、まことにありがとうございます。

- 取扱説明書をよくお読みのうえ、正しく安全にお使いください。
お読みになった後は、いつでも取り出せるところに大切に保管してください。
- ご使用前に2～3ページの「安全上のご注意」を必ずお読みください。
- わかりにくい点がありましたら、裏面記載の「お問い合わせ先」にお気軽におたずねください。
- この商品を使用できるのは日本国内のみです。海外では使用できません。

For use in Japan only.

目次

ページ


安全上のご注意	2～3
本機のしくみ	4
各部の名称と使いかた	5
セッティング	6～10
●タンクの水通し	6
●付属品の取り付け	7～8
●抽出口の湯通し(すすぎ)	9～10
ご使用方法	11～13
●準備	11
●抽出	12～13
お手入れ	14～15
●各部のお手入れ	14
●長期間使用しない場合	15
仕様	15
故障かな?と思ったら	16～17
●操作パネルのランプ表示による故障内容	17
●エラー表示による故障内容	17
点検のお願い	18


安全上のご注意

必ずお守りください

あなたや他の人々への危害や損害を未然に防止するための、安全に関する重要な内容ですので、必ずお守りください。


- 誤った使いかたをしたときに生じる危害や損害の程度を2つに区分しています

 **警告：** 死亡や重傷を負うおそれがある内容

 **注意：** 軽傷を負うおそれや物的損害が発生するおそれがある内容

- お守りいただく内容を図記号で説明しています

 してはいけない「**禁止**」の内容

 必ず実行していただく「**強制**」の内容

警告

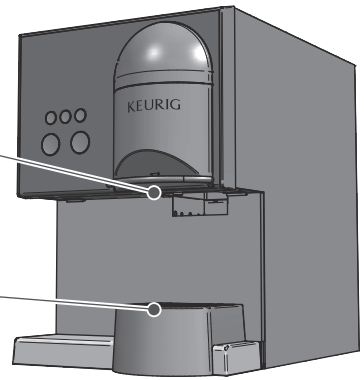
- やけどに注意してください



- 抽出中や抽出完了直後は抽出口に触ったり、顔などを近づけない
・特に乳児には触らせないように注意してください。
(やけどの原因)



- カップを置かずに使わない
(やけどの原因)



お使いになる前に

- 電源コードやさし込みプラグの取り扱いに注意してください



- 定格 15A 以上・交流 100V のコンセントを単独で使う
・他の機器と併用すると分岐コンセント部が異常発熱することがあります。(発火・火災の原因)
・延長コードも定格 15A 以上のものを単独で使用してください。

- さし込みプラグは根元まで確実にコンセントにさし込む
(感電・ショートによる発火・火災の原因)

- さし込みプラグに付いたほこりなどは、定期的に取り除く
・湿気などで絶縁不良となります。(絶縁不良による発火・火災の原因)
→ さし込みプラグを乾いた布で拭いてください。



- めれた手でさし込みプラグを抜きさししない
(感電の原因)



- 電源コードやさし込みプラグを破損するようなことはしない
・傷つけたり、加工したり、無理に曲げたり、引っ張ったり、ねじったり、たばねたり、熱器具に近づけたり、重いものを載せたり、挟み込んだりしないでください。(感電・ショートによる発火・火災の原因)

- 電源コードやさし込みプラグが傷んでいたり、コンセントへのさし込みが緩いときは使用しない
(感電・ショートによる発火・火災の原因)

- 事故を避けるために守ってください



- 子供など取扱いに不慣れな方だけで使わせたり、幼児の手の届くところで使わない
(やけど・感電・けがの原因)



アース線
接続

- アースを確実に取り付ける
故障や漏電の時に感電する恐れがあります。
・取り付けは、ご契約店または電気工事店にご相談ください。
・アース線はさし込みプラグのつけ根から出ています。
・アースを取り付けたり、はずしたりする時は、必ずさし込みプラグをコンセントから抜いてください。
・アース線がはずれたり、ゆるんでいないか、ときどき点検してください。

ご注意

- 次のような所へは絶対に取り付けしないでください。
- ・ガス管(ガスもれや爆発・引火の恐れがあります)
 - ・水道管(完全なアースができません)
 - ・電話のアース線や避雷針(落雷の時危険です)

安全上のご注意 (つづき)



● 分解・修理・改造はしない

(火災・感電・けがの原因) → 修理は「お問い合わせ先」にご相談ください。



● 水につけたり、水をかけたりしない

(感電・ショートによる発火の原因)



● 異常・故障時にはただちに使用を中止し、さし込みプラグをコンセントから抜く

(発煙・発火・感電・やけど・けがのおそれ)

< 異常・故障例 >

・電源コードやさし込みプラグがふくれるなどの変形や、変色、損傷している。

・電源コードの一部やさし込みプラグがいつもより熱い。

・電源コードを動かすと通電したり、しなかったりする。

・本体がいつもと違って異常に熱くなったり、焦げ臭いニオイがする。

・動作中に本体から異常な音がする。

※点検・修理を「お問い合わせ先」にご相談ください。



注意

● 以下のような場所では使わないでください



● 不安定な場所や熱に弱い敷物の上では使わない

(火災の原因)

● 火気の近くで使わない

(火災の原因)

● 壁や家具の近くで使わない

(蒸気で壁や家具を傷め、変色・変形の原因)

● さし込みプラグの取り扱いに注意してください



● さし込みプラグを抜くときは、電源コードを持たずに必ずさし込みプラグを持って引き抜く

(感電・ショートによる発火の原因)



● 使用時以外はさし込みプラグをコンセントから抜く

(絶縁劣化による感電・漏電・火災の原因)

● 部品の取り付け・取り外し・お手入れのときは、さし込みプラグをコンセントから抜く

(けが・やけどの原因)

● やけどやけがに注意してください



● カップなどを置いたまま、本体を動かさない

(やけどの原因)

● 使用中や使用後しばらくの間、本体を動かさない

(やけどの原因)

● 抽出中はカップをはずさない

(やけどの原因)

● エレベータの針、Kカップホルダー内部の針に触れない

(けがの原因)



● 使用中や使用後は本体などの高温部(抽出口など)に触れない

(やけどの原因)



● お手入れは冷めてから行う

(やけどの原因)

お願い

・本体の上に物をのせないでください。

・専用の K-Cup[®]パック以外は使用しないでください。

・水タンクに、水以外(お湯・ミルク・酒など)の液体を入れないでください。(故障の原因)

・長期間お使いにならないときは、水タンクおよび本体内部タンクに水を残したまま放置しないでください。

(水が腐敗し、ニオイの原因) → P15「タンクの排水」を参照していただき、排水を行ってください。

・凍結するおそれがある場所に保管する場合は、必ず水を完全に排水してください。(凍結による故障の原因)

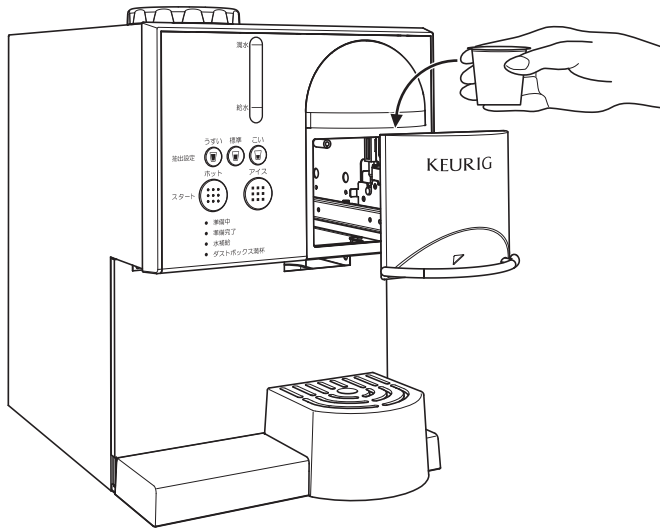
・Kカップホルダー、ドリフトレイ、ファネルは定期的に洗浄してください。

・本体を直射日光や紫外線にあたる場所に置かないでください。(故障の原因)

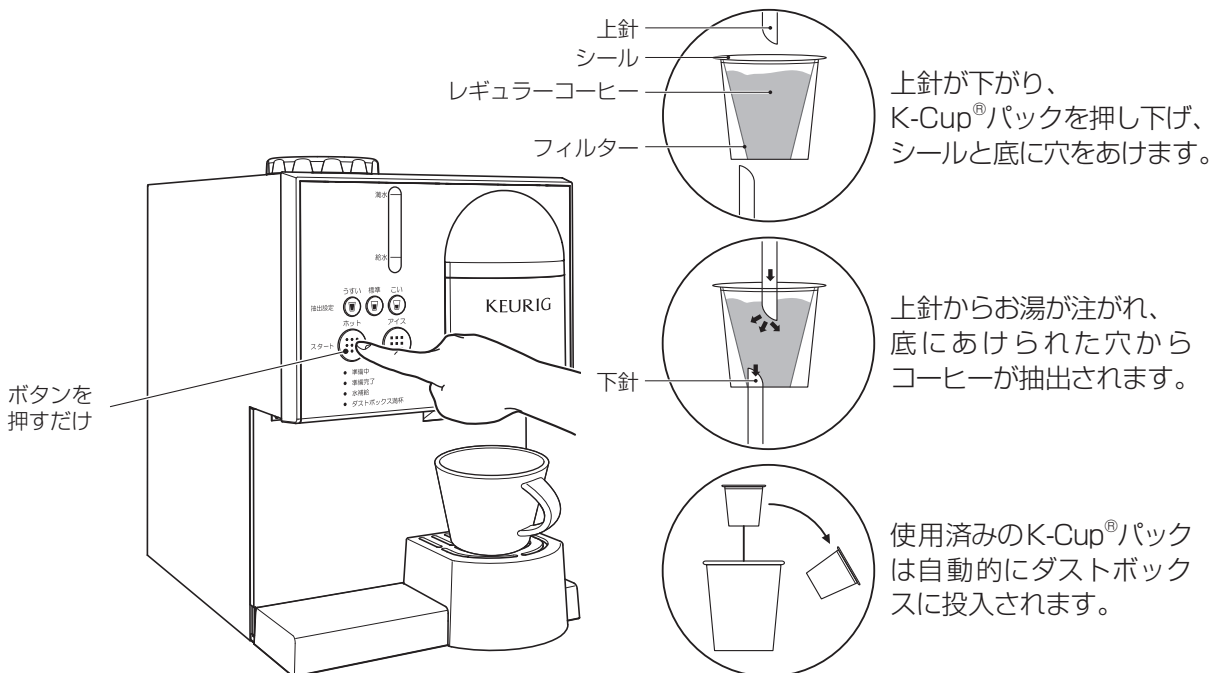
・ご使用場所は本体から上面に15cm以上、側面と後面に4.5cm以上空間をとり、前面と側面の片一方は開放して、肩よりも低い位置に設置してください。(熱による変形・変色の原因、火災の原因、操作時落下のおそれ)

本機のしくみ

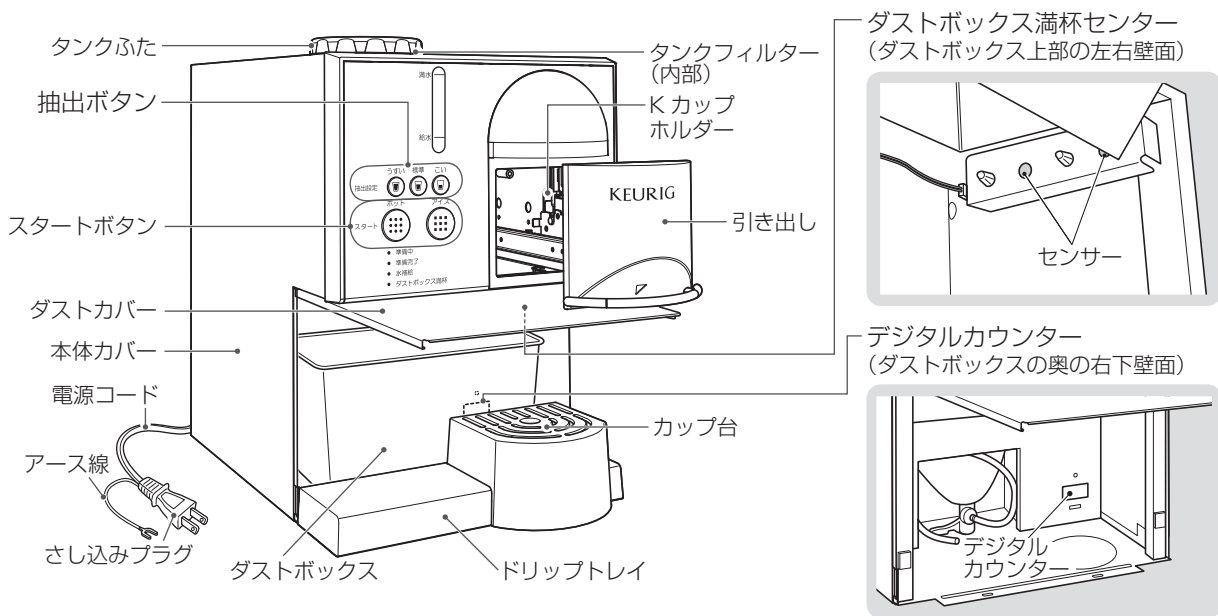
K-Cup®パックをホルダーに入れ、スタートボタンを押すだけ。
30秒で毎回新鮮な淹れたてのコーヒーが出来ます。



わずか 30 秒で
専門店の味の
出来上がり



各部の名称と使いかた



カップ台

最小量 140ml のカップから様々なサイズの容器を置くことができます。カップ台をセットした状態で 140ml カップ (高さ 120mm まで)、外すと高さ 160mm までのカップ、サーモマグ等を置くことができます。ドリップトレイを取りはずすと、大きめの (約 1L) 容器を抽出口の下に置くことができます。

ドリップトレイ

あふれ出た抽出液がドリップトレイに溜まります。定期的にチェックし、洗浄してください。

⚠ 注意

ドリップトレイを持ち上げたときに、カップ台の落下及びドリップトレイに溜まった抽出液のこぼれに注意してください。

引き出し

引き出しのハンドルを持って手前に引き出します。K カップホルダーに K-Cup® パックをセットし引き出しを閉じてください。

⚠ 注意

引き出しを勢いよく閉めると K-Cup® パックが傾き、その状態でエレベータが動作すると、故障の原因となりますので、ゆっくり閉めてください。

抽出設定ボタン

スタートボタンを押す前に抽出設定を選ぶと 3 種類の抽出量の選択ができます。

⚠ 注意

選択せずにスタートボタンを押すと標準の抽出量が抽出されます。

	ホットモード	アイスモード
うすい	160ml	90ml
標準	140ml	70ml
こい	120ml	50ml

※工場出荷時

各ボタンに設定された抽出量は変更することができます。変更したい場合は「お問い合わせ先」へご相談ください。

スタートボタン

ボタンを押すと抽出がスタートします。「ホットモード」「アイスモード」

⚠ 注意

本機は「蒸らし機能」を搭載しています。ボタン押下後、蒸らしを行いますので抽出されるまで少し時間がかかります。

ダストボックス

使用済み K-Cup® パックを約 30 個溜めることができます。ダストボックスが満杯になると抽出できなくなり、「ダストボックス満杯」のランプ (赤) が点灯しますので K-Cup® パックを捨ててください。

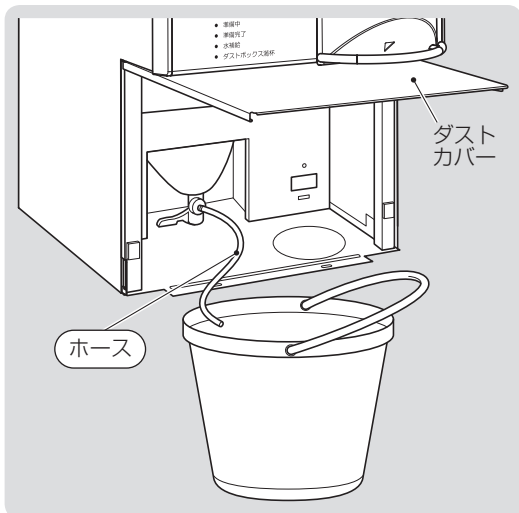
デジタルカウンター

各種情報を 3 桁のデジタル表示で確認できます。

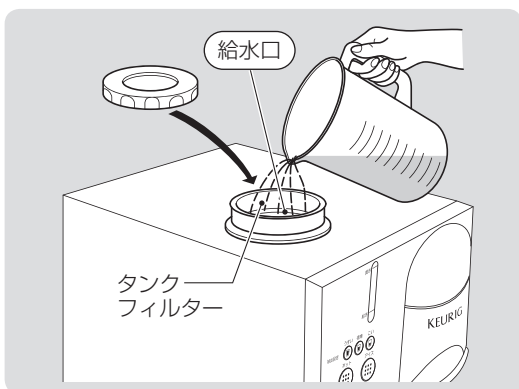
設置時からの抽出回数 / 設定抽出量の確認 / 定期クリーニングのお知らせ / その他サービスマン専用エラー番号表示

セッティング

●タンクの水通し



1. ダストカバーを開け、本体内部からホースを引っ張りだし、ホースの先にバケツ(10L以上入るもの)を用意してください。

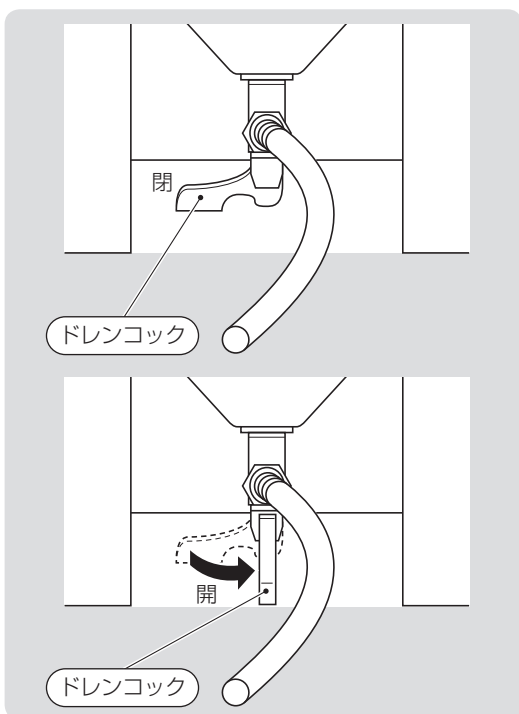


2. 付属のピッチャーでタンクの給水口からピッチャー2杯分の水(約4L)を入れ、タンクふたを閉めます。

△ 注意

異物の混入を防止するため、タンクフィルターは必ず取り付けられた状態で給水してください。

使
い
か
た

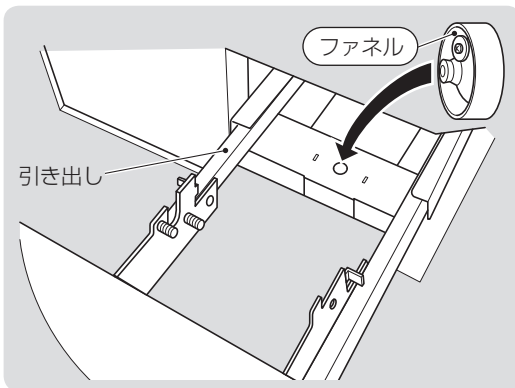
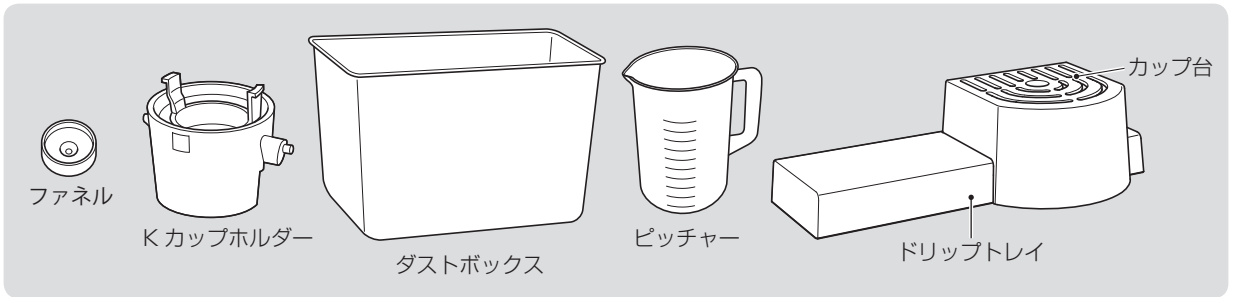


3. 本体内部のドレンコックを開きます。(オレンジ色のコックを手前に回します。)
4. ホースからすべての水を排出させます。
5. ドレンコックを閉じて、ホースを元の位置に戻してください。

セッティング (つづき)

●付属品の取り付け

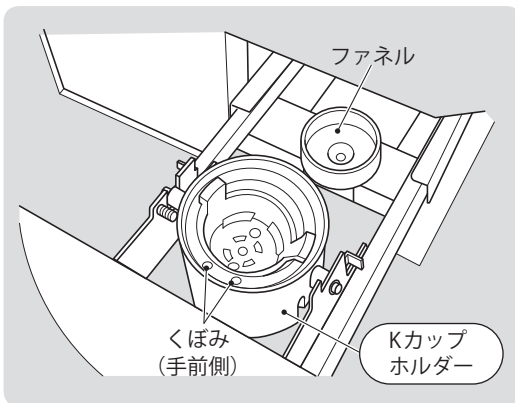
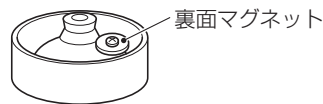
付属品の名称



1. 本体引き出し奥に、ファネルを取り付けてください。

⚠ 注意

ファネル先端を本体の丸い穴に合わせて浮き上がりのないよう取り付けてください。※裏面のマグネットはどの方向でも構いません。

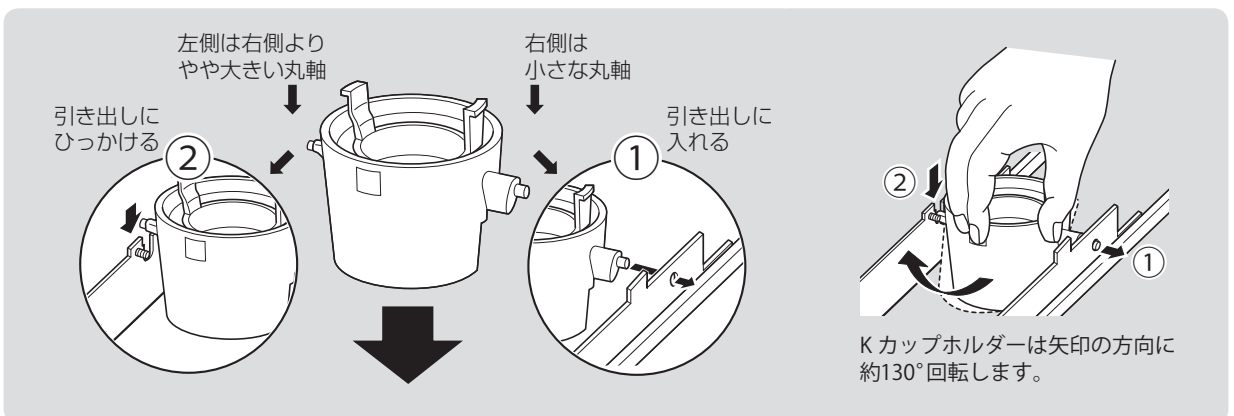


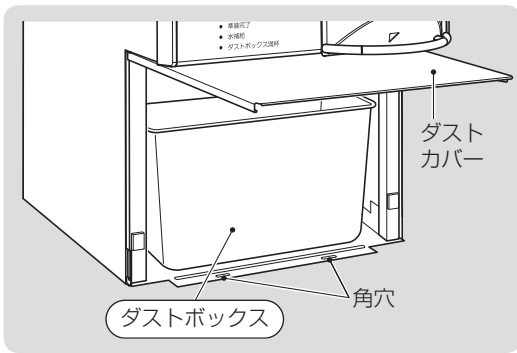
2. 本体引き出しにKカップホルダーを取り付けます。①右の軸を先にはめ込み、その後②左の軸を乗せてください。

⚠ 注意

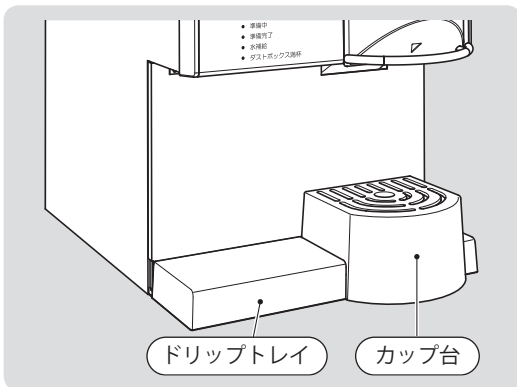
軸は右側より左側の方が太くなっています。(逆には入りません) Kカップホルダーは約130°回転しますので、取り付け後は軽く回転することを確認してください。

⚠ 浮き上がった状態でご使用になると、故障の原因になります。





3. ダストカバーを開けて本体内にダストボックスをセットします。



4. ドリップトレイにカップ台を乗せて、ドリップトレイの底部爪が本体の角穴に入るように取り付けます。

デジタルカウンターの確認方法 (3桁のランプで表示されます)
 * 3ケタのランプ表示は、ダストボックスを取り出した奥に有ります。

●設置時からの抽出回数確認

操作パネルがなにも点灯・点滅していない状態から、抽出設定「標準」ボタンを押すと6ケタの表示を2回に分けて表示します。(上位3桁→下位3桁の順に連続で表示されます)
 * 0回～999,999回まで記録可能

例)：抽出回数が150回の場合、「標準」を押すと→**---**を表示してから**000**→**150**と表示。
 : 抽出回数が1500回の場合、「標準」を押すと→**---**を表示してから**001**→**500**と表示。



表示は繰り返し10回表示されます。

●抽出量設定値の確認

操作パネルがなにも点灯・点滅していない状態から、「うすい」ボタンを押すと
no! → **160** → **140** → **120** → **090** → **070** → **050** の順に2回繰り返し表示します。
ホットうすい量 ホット標準量 ホットこい量 アイスうすい量 アイス標準量 アイスこい量 (工場出荷状態)

●エラー表示

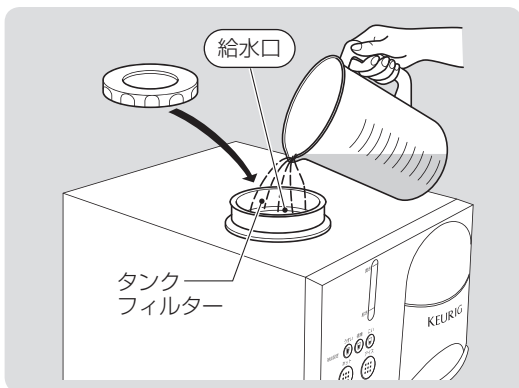
エラーが発生すると、ブザー(ピー音5回)とともにエラー表示がされます。(**E01** ~ **E10**)
 ブザーと表示を消すには電源スイッチを切ってください。
 修理を依頼するときに、エラー表示番号をサービスマンにお伝えください。

●定期クリーニング表示

[注意] * **E11** は定期クリーニングのお知らせですので、エラーではありません。
 設定回数(5000回)になると、「準備中」「ダストボックス満杯」ランプが点滅し、ブザー報知(ピー音5回)と**E11**表示とともに定期クリーニングをお知らせします。
 ブザーと表示を消すには電源スイッチを切ってください。
 電源スイッチを切ることによって、定期クリーニングの抽出カウンター数が0にリセットされます。
 * クリーニングの方法→P14(各部のお手入れ)へ
 合わせてダストボックス満杯センサーの清掃も行ってください。
 水にふきんを浸し、固くしぼったものでセンサーの表面を軽く拭きとってください。
 (センサー位置はP5参照)

セッティング

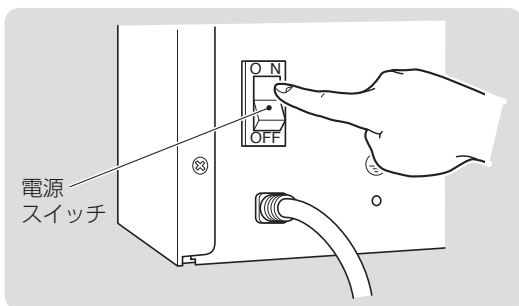
● 抽出口の湯通し（初めてお使いになる前のすすぎ）



1. 付属のピッチャーでタンクの給水口からピッチャー2杯分の水（約4L）を入れ、タンクふたを閉めます。

△ 注意

異物の混入を防止するため、タンクフィルターは必ず取り付けられた状態で給水してください。



2. 本体の背面左下の電源スイッチを「ON」にします。



準備中

- 準備完了
- 水補給
- ダストボックス満杯

3. 「準備中」のランプ（橙）が点灯し、湯沸かしを始めます。（湯沸かし完了まで約15分）

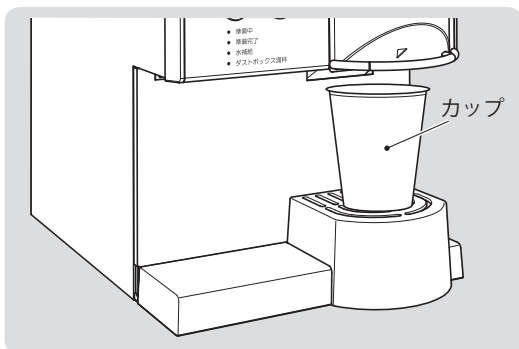


準備中

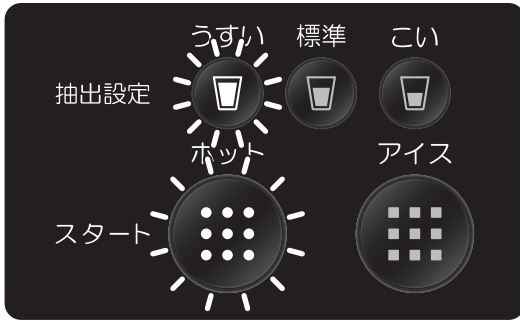
準備完了

- 水補給
- ダストボックス満杯

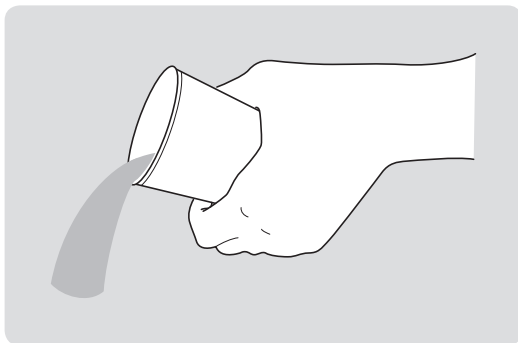
4. 湯沸かしが完了すると、「準備完了」のランプ（緑）が点灯します。



5. カップ台の上にカップを置いてください。



1 分後



6. 引き出しを開いてから K-Cup[®] パックを入れずに再度閉めてください。次に抽出設定ボタンの「うすい」を押し、「ホット」のスタートボタンを押してください。

カップにお湯が抽出されます。(約 160ml)

※湯通しの為、一番湯量の多い「うすい」「ホット」ですすぎをします。

※点灯・点滅の状態のまま放置したときは、約 1 分で各ボタンの点灯・点滅が消灯しますので、再度引き出しを開閉させてください。

抽出が完了するとピーピーピーと鳴り、各ボタンが消灯します。

7. カップのお湯を捨てます。

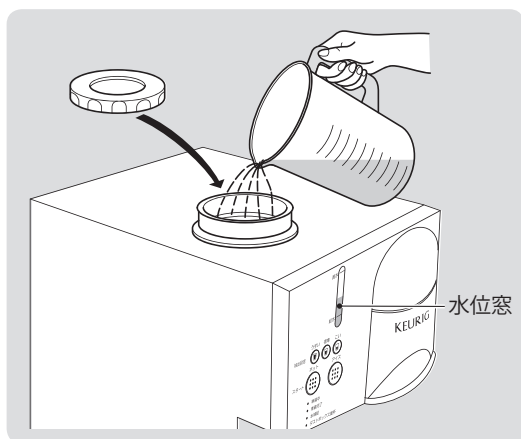
△ 注意

すすぎ湯は熱いのでやけどにご注意ください。

8. 5～7までの操作を 3 回繰り返し、正しく動作しているか確認してください。

以上でセッティングは完了です。

ご使用方法 〈準備〉



1. 本体の背面左下の電源スイッチを「ON」にし、付属のピッチャーで水位窓の満水位置まで水を入れます。

⚠ 注意

- ・ 異物の混入を防止するため、タンクフィルターは必ず取り付けられた状態で給水してください。
- ・ タンクにはお湯を入れないでください。温度により部品が変形する可能性があります。
- ・ 水位窓の満水位置以上の水を入れないでください。
- ・ 本体の上に水をこぼしたり、タンクから水をあふれさせないでください。
- ・ 給水後は必ずタンクふたを閉めてください。
- ・ 水道水か、浄水器を通した水道水を使用してください。



準備中

- 準備完了
- 水補給
- ダストボックス満杯

2. 「準備中」のランプ(橙)が点灯し、湯沸かしを始めます。(湯沸かし完了まで約15分)



準備完了

- 準備中
- 水補給
- ダストボックス満杯

3. 湯沸かしが完了すると、「準備完了」のランプ(緑)が点灯し、そのまま保温を続けます。

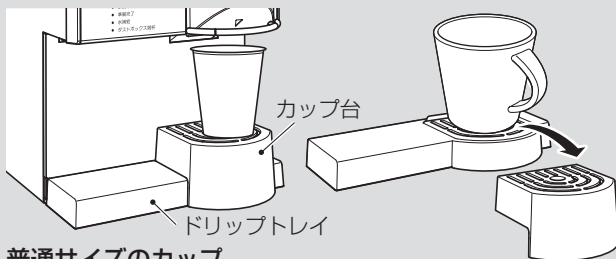
〈抽出〉

1. カップ台の中央にカップを置きます。

△ 注意

- ・ 抽出量に合った大きさの容器を使用してください。
- ・ アイスの場合は、カップに氷を8分目程度入れて使用してください。
- ・ 抽出設定の抽出量は右記の通りです。
(工場出荷時の基準設定の場合)

	ホットモード	アイスモード
うすい	160ml	90ml
標準	140ml	70ml
こい	120ml	50ml



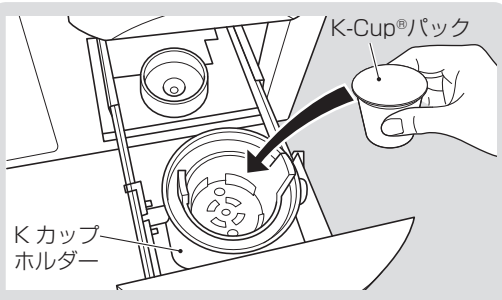
普通サイズのカップ

ドリフトレイとカップ台を重ねた上にカップを置いてご使用ください。
少し大きめのカップはカップ台を取り外してご使用ください。



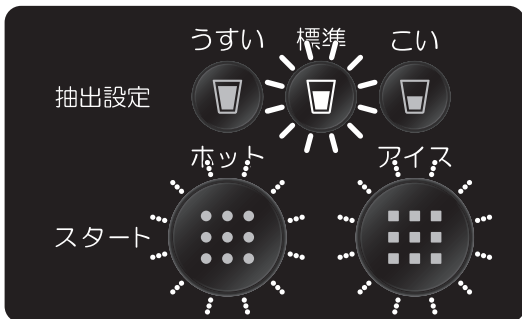
デカンタ

ドリフトレイとカップ台両方を取り外して、デカンタを置いてご使用ください。



2. 引き出しのハンドルを持って手前に引き出します。KカップホルダーにK-Cup®パックのラベル面を上にしてセットしてください。

使
い
か
た



3. 引き出しを閉じると抽出設定の標準ボタンが点灯し、「ホット」「アイス」が点滅します。

お好みの抽出設定ボタンを押して抽出量を選んでください。

△ 注意

抽出設定ボタンを選ばずにスタートボタンを押して抽出することもできます。この場合は標準の量が抽出されます。



4. スタートボタン(ホットまたはアイス)を押すとコーヒーが抽出されます。(約30秒)

△ 注意

本機は「蒸らし機能」を搭載していますので、スタートボタンを押してもすぐに抽出は始まりません。

約5秒程度の蒸らし時間終了後に抽出が始まります。

引き出しを閉めてスタートボタンを押さずに1分以上経過すると各ボタンが消灯し、待機状態になります。

この場合は再度引き出しを開閉してください。

ご使用方法 〈抽出〉 (つづき)

5. 抽出が完了するとピーピーと鳴り、スタートボタンが消灯します。

△ 注意

抽出されるコーヒー温度は約85℃～90℃です。やけどの恐れがあるので抽出口には手を触れないでください。

6. 連続してコーヒーを抽出する時は、1～5を繰り返してください。

△ 注意

- ・ 連続してコーヒーを抽出し、タンク内の湯温が下がると「準備中」のランプ(橙)が点灯し湯沸かしを始めます。準備完了ランプ(緑)が点灯するまでしばらくお待ちください。
- ・ 水タンクの水がなくなると、「水補給」のランプ(赤)が点灯しますので、水を補給してください。
- ・ ダストボックス内の使用済みK-Cup[®]パックが満杯になると「ダストボックス満杯」のランプ(赤)が点灯しますので使用済みK-Cup[®]パックを捨ててください。→P14

本機は引き出しを開閉することによって抽出可能状態になります。ボタンが消灯しているときは、一度引き出しを開閉すると「ホット」「アイス」ボタンが点滅状態になり抽出可能になります。

●操作パネルの動作表示ランプ



引き出しを開けると「標準」ボタンが点灯し、「ホット」「アイス」ボタンが点滅します。

パネル表示	ランプ表示	動作状態
抽出設定(標準)	白 点灯	スタートボタンを押すと、標準の量を抽出します。(ホット140ml)(アイス70ml)
抽出設定(うすい)	白 点灯	スタートボタンを押すと、うすい量を抽出します。(ホット160ml)(アイス90ml)
抽出設定(こい)	白 点灯	スタートボタンを押すと、こい量を抽出します。(ホット120ml)(アイス50ml)
スタート(ホット)	橙 点滅	抽出待ち受け状態
スタート(アイス)	青 点滅	
スタート(ホット)	橙のみ点滅	ホット抽出中です。抽出設定で選択した量の抽出をします。
スタート(アイス)	青のみ点滅	アイス抽出中です。抽出設定で選択した量の抽出をします。
準備中	橙 点灯	タンクの水を沸かしています。湯沸かしが完了するまで動作できません。
準備完了	緑 点灯	湯沸かしが完了し、保温しています。抽出ができる状態です。
水補給	赤 点灯	タンクの水がなくなっています。給水するまで抽出できません。
ダストボックス満杯	赤 点灯	使用済みK-Cup [®] パックが満杯になっています。ダストボックスを空にするまで抽出できません。

お手入れ

- 正しく動作させるためにも、定期的にお手入れを行なってください。
- お手入れする時は必ずさし込みプラグをコンセントから抜き、本体・抽出口などが冷めてから行ってください。
- 薄めた台所用中性洗剤とスポンジ・布などをお使いください。

●各部のお手入れ

●本体

薄めた台所用中性洗剤を入れた水にふきんを浸し、固くしぼったものでふき、さらに乾いた布でふきとります。(水洗いはしないでください。故障の原因になります。)



警告



水につけたり、水をかけたりしない

水ぬれ禁止

ショート・感電の恐れがあります。

●カップ台・ドリフトレイ・タンクふた・タンクフィルター

やわらかいスポンジできれいに洗い、水でよくすすぎます。

※カップ台の角やドリフトレイの金属部で手を傷付けないよう、ご注意ください。

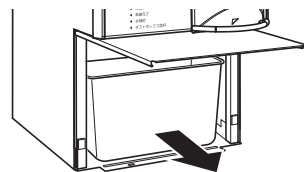
●ダストボックス

ダストボックスについて

ダストボックスには、約30個の使用済みK-Cup[®]パックを溜めることができます。ダストボックスが満杯になると、操作パネルの「ダストボックス満杯」のランプが赤く点灯してお知らせします。ダストボックスの中身を捨てるまでは、抽出を開始することはできません。

〈お手入れの手順〉

- 1 ドリフトレイとカップ台をはずします。
- 2 ダストカバーを開けて、ダストボックスを取り出します。
- 3 中の使用済みのK-Cup[®]パックを捨てます。必要に応じて水ですすぎ、ダストボックスを元に戻します。
- 4 ドリフトレイとカップ台を元通りに取り付けます。



●Kカップホルダー・ファネル

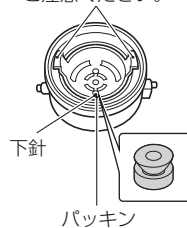
コーヒー液などが内部に残っている場合は、9ページの

「抽出口の湯通し」を行なって取り除いてください。

それでも残る場合は、取りはずしてやわらかいスポンジできれいに洗い、水でよくすすいでください。

※取りはずしてお手入れする時は、Kカップホルダー内部の下針で手を傷付けないよう、ご注意ください。また、下針にはパッキンが入っていますので、なくさないようにしてください。

ここを押さえると下針が出てきます。ご注意ください。



△注意

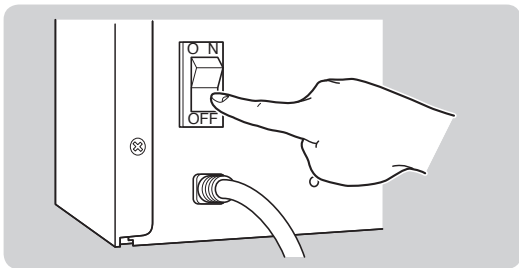
- 部品は食器乾燥機・食器洗い乾燥器に入れて乾燥させないでください。(部品の変形の原因になります)
- 熱湯は使わないでください。(部品の変形や割れる原因になります)
- 定期クリーニング
P15を参考に、本体内部タンクのドレンコックを手前に回し、すべての水を排出させます。その後、P9の「抽出口の湯通し」を行ってください。合わせて、Kカップホルダーの下針の穴が詰まっていないかも確認してください。抽出量に問題が無ければ完了です。
性能を維持するために、定期クリーニングは抽出回数に関係無く定期的に行うことをおすすめします。

お手入れ (つづき)

●長期間使用しない場合 (目安5日)

タンクの排水

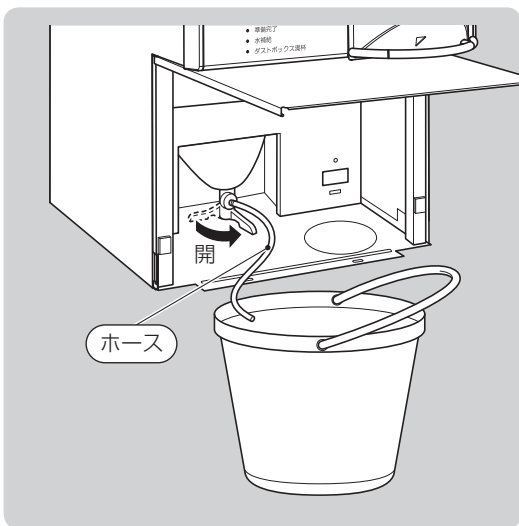
長期間使用しない時に行ってください。



1. 本体の電源スイッチを「OFF」にします。

⚠ 注意

タンク内の湯が十分冷めてから次の手順で行ってください。
(湯が熱い状態で作業をすると約90℃の湯がホースから排出され、やけどをする恐れがあります)



2. 本体内部からホースを引っ張り出し、ホース先にバケツ(10L以上入るもの)を用意してください。
3. ドレンコックを開きます。
(オレンジ色のコックを手前に回します。)
4. ホースから湯が排出されます。
5. ドレンコックを閉じて、ホースを元の場所にもどしてください。

抽出口の湯通し

長期間保管されていた時に行ってください。9ページと同じ操作ですすぎを行ってください。

仕様

品番	KFEB2013J - 1
電源	交流100V 50 - 60Hz
消費電力	950W
外形寸法	幅296 × 奥行470 × 高さ440 (mm)
質量	約12kg
給水タンク容量	3.5リットル
付属品	ピッチャー (2リットル1個) Kカップホルダー、ファネル、ドリフトレイ、 カップ台、ダストボックス

※さし込みプラグをコンセントにさし込んだだけの消費電力は、約4Wです。

※仕様は改善のため、予告なく変更することがあります。

※特定地域(高地、厳寒地など)では、所定の性能が確保できないことがあります。

※この製品は、電源電圧や電源周波数の異なる海外では使用できません。

海外で使用し故障した場合、アフターサービスや無償修理保証の対象外になります。

故障かな？と思ったら

修理を依頼される前に、次のことをお確かめください。

こんな場合	状況確認と対応
電源スイッチを入れても動作しない	さし込みプラグが抜けていませんか？（それでも動作しなければ「お問い合わせ先」へご相談ください） 200Vの電源を使用していませんか？ヒューズが切れていることが考えられますので「お問い合わせ先」へご相談ください。
下部から水もれがする	ドレンコックを完全に閉じていますか？完全に閉じてください。（コックが完全に止まる位置まで本体奥側に回す）
ダストボックスを空にしても「ダストボックス満杯」ランプ(赤)が点灯する	検知用センサーが汚れていませんか？ダストボックスを設置している抽出機内部の検知用センサーがコーヒー液などで汚れると、センサーが働いてランプが点灯することがあります。水にふきんを浸し、固くしぼったもので拭きとってください。 →P5へ
引き出しを開閉すると異常音がする 引き出しが硬い	引き出しのレールが汚れていませんか？ 付着したコーヒー液などを拭きとってください。
Kカップホルダーが落下または、はずれる 抽出後のK-Cup [®] パックがダストボックスに落ちない	Kカップホルダー取り付けまちがいです。 正しくセットしても直らない場合は内部部品の故障が考えられますので、「お問い合わせ先」へご相談ください。
抽出できない お湯がでない 抽出液が抽出口(ファネル)以外からもれる	上下針にコーヒーやお茶の粉が詰まっていますか？針内部を細いブラシ等で除去してください。Kカップホルダーやファネルは取りはずして水で洗浄してください。
いつも抽出液の量が少ない	スケール(水道水に含まれるカルシウムなどが結晶化したもの)がタンクやチューブに付着していることが考えられますので「お問い合わせ先」へご相談ください。
湯だけ出る	ファネルが浮いていませんか？ファネルが浮くと引き出しを閉めたときK-Cup [®] パックがダストボックスに落ちてお湯だけが出てしまいます。
時々抽出液の量が少ない	上下針にコーヒーやお茶の粉が詰まっていますか？針内部を細いブラシ等で除去してください。Kカップホルダーやファネルは取りはずして水で洗浄してください。
抽出液にコーヒーやお茶の粉が混じる	K-Cup [®] パックの不良か、シール(K-Cup [®] パックのアルミのふた)をはずしたK-Cup [®] パックが使用された可能性があります。 上下針にコーヒーやお茶の粉が詰まっていますか？針内部を細いブラシ等で除去してください。Kカップホルダーやファネルは取りはずして水で洗浄してください。
抽出後のK-Cup [®] パックがダストボックスに落ちない	Kカップホルダーが汚れていませんか？Kカップホルダーを取りはずして水で洗浄してください。
ドレンコックを開いてもお湯(水)が出てこない	タンクの底やドレンコック、ホースにスケールが付着していることが考えられます。ホースを振る、ドレンコックを開閉して排水を促してください。
タンクの排水が白濁している	タンクの底やドレンコック、ホースにスケールが付着していることが考えられますので「お問い合わせ先」へご相談ください。

次の症状が出た場合は故障ですので、お問い合わせ先へご連絡ください。

こんな場合	故障内容
水もれがする	抽出口のパッキンの不良、タンクの破損、チューブの抜け。
いつまでも「準備完了」ランプ(緑)が点灯しない	ヒーターの故障、配線不良。

故障かな？と思ったら (つづき)

こんな場合	故障内容
水が入っているのに「水補給」ランプ(赤)が点灯する	水位センサーの故障、ゴミ等付着。
引き出しを開け閉めしても「ホット・アイス」ランプ(橙・青)が点滅しない	引き出し検出スイッチの不良、レール固定ネジのゆるみ・はずれ、フレームのゆがみ、磁石のはずれ。
引き出しが閉まらない	引き出しのゆがみ、レール・磁石・エレベータの不良。
抽出中に異常音がある	エレベータ・マイクロスイッチの不良、電子基板回路の一部破損。
抽出液の温度が低い	温度センサーの故障。
抽出液の量が多い	抽出量設定の設定ミス、ポンプの不良。

●操作パネルのランプによる故障表示

パネル表示				故障内容	対応
準備中(橙)	準備完了(緑)	水補給(赤)	ダストボックス満杯(赤)		
点滅	点滅	点滅		配線の断線または短絡 温度センサーの故障	使用を中止し「お問い合わせ先」へご連絡ください。
点滅		点滅	点滅	ヒーター配線不良 ヒーターの断線	
点滅		点滅		配線の不良 水位センサーの不良 温度センサーの不良	
	点滅	点滅		配線の不良 モーターの不良 電子基板回路の一部破損	

上記ランプ表示による故障が発生した場合は、下記デジタルカウンターを表示を確認し、修理を依頼される際にはエラー番号と抽出機背面に記載してあるシリアルナンバーをご連絡ください。

●エラー表示による故障内容（デジタルカウンターに表示）

エラー番号	異常監視時期	復帰方法	異常発生部位
E01	常時	電源切/入	温度センサー断線
E02	常時	電源切/入	温度センサー短絡
E03	ヒーター動作時	電源切/入	ヒーター動作異常/温度センサー不良
E04	ヒーター動作時	電源切/入	サーモスタット検出異常
E05	抽出時	電源切/入	ギヤスイッチ後方故障
E06	抽出時	電源切/入	ギヤスイッチ前方故障
E07	抽出時	電源切/入	圧力センサー検知
E10	常時	電源切/入	マイコン書き込み不良
E11	抽出時	電源切/入	定期クリーニングお知らせ

[E01] ~ [E10] のエラー発生時には、ブザー音が5回鳴る。`ピー・ピー・ピー・ピー・ピー`、復帰は、電源スイッチのOFF/ONのみ。

【注意】 [E11] は定期クリーニングのお知らせですので、エラーではありません。

点検のお願い

●点検のお願い

愛情点検



安全に長くご愛用いただくために、
日頃から点検をおこなってください

このような症状はありませんか？

- ・電源コードやさし込みプラグがふくれるなどの変形や、変色、損傷をしている
- ・電源コードの一部やさし込みプラグがいつもより熱い
- ・電源コードを動かすと通電したり、しなかったりする
- ・本体がいつもと違って異常に熱くなったり、焦げ臭いニオイがする
- ・動作中、本体から異常な音がする

処置

さし込みプラグを抜いてご使用を中止してください。
故障や事故防止のため、
使用せずに「お問い合わせ先」へご相談ください。

■メモ

キューリグ・エフイー株式会社

■お問い合わせ先